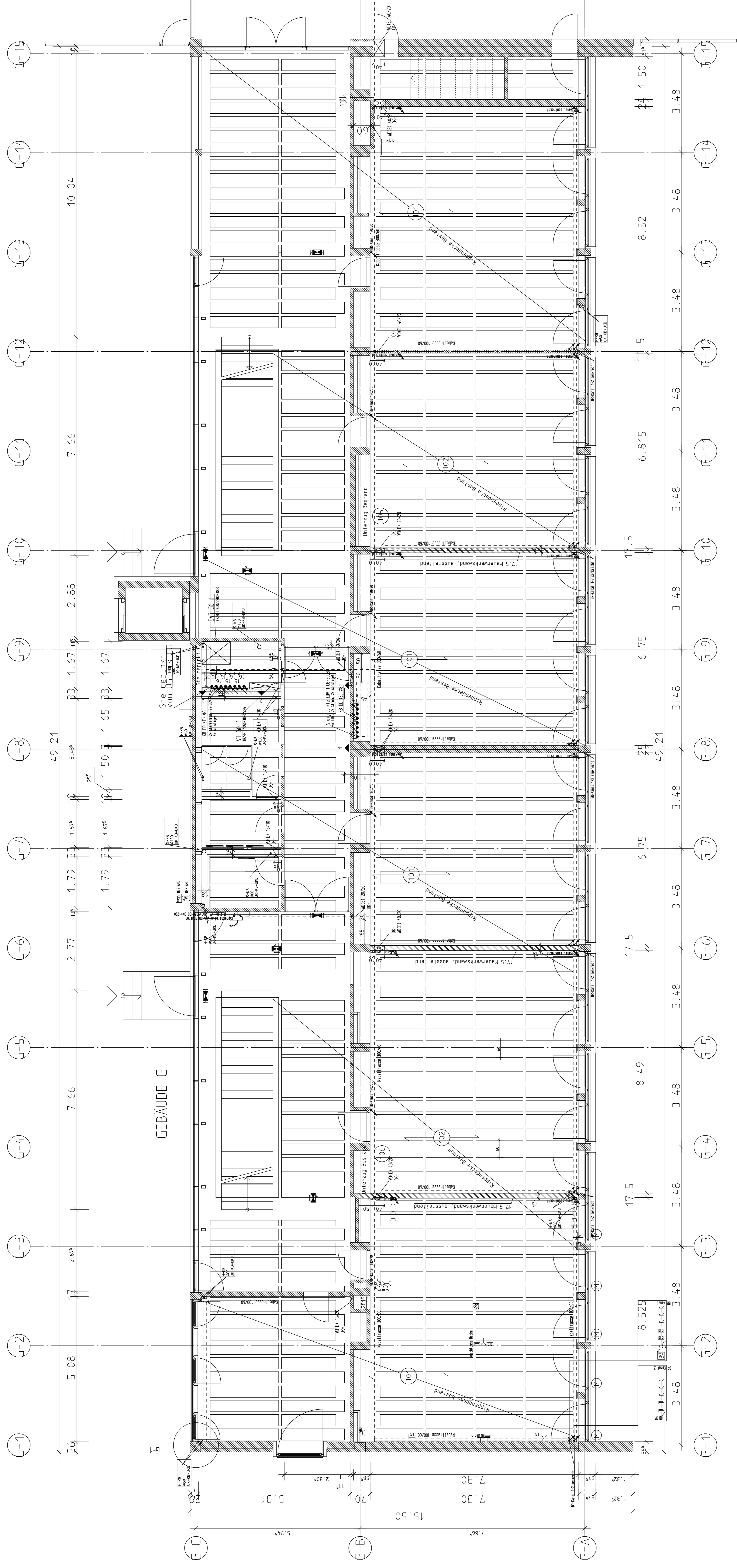
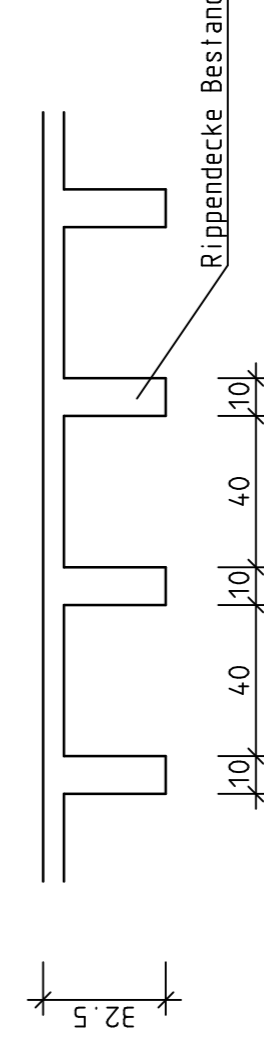


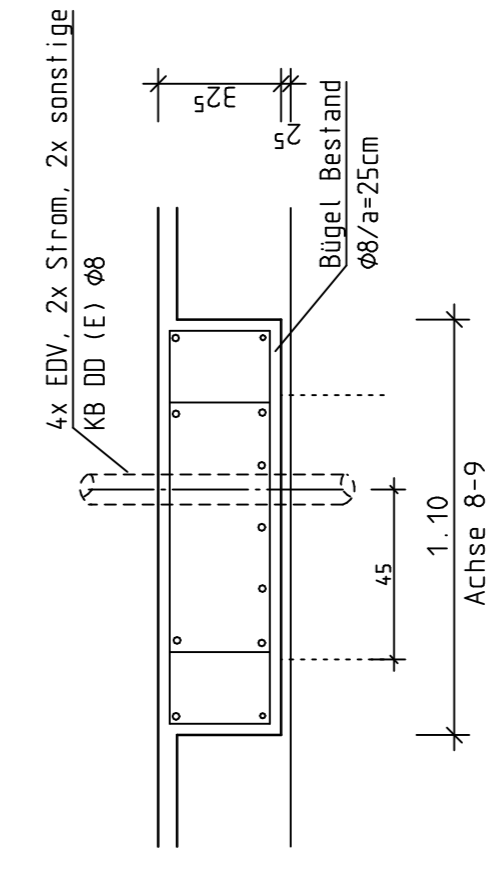
Positionenplan Erdgeschoss



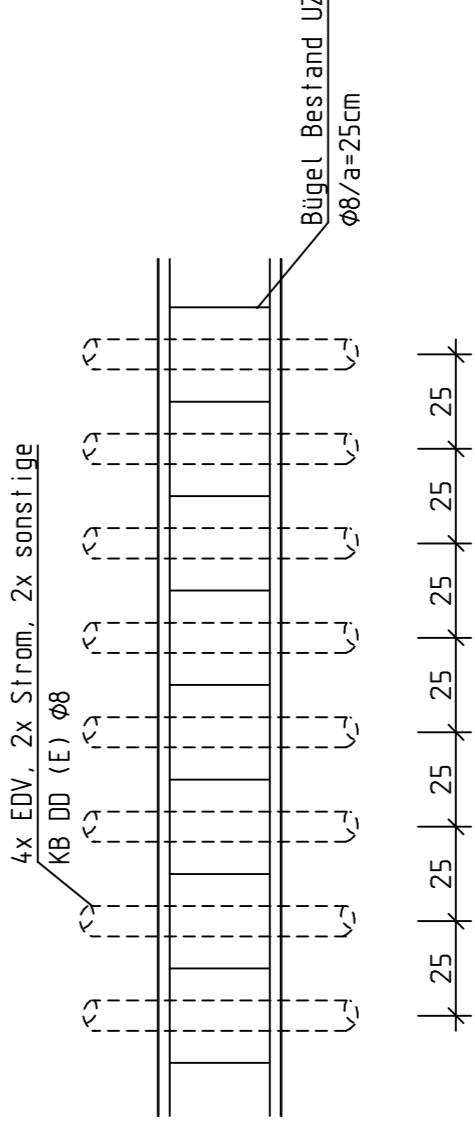
Gebäude G
EG Schnitt Rippendecke



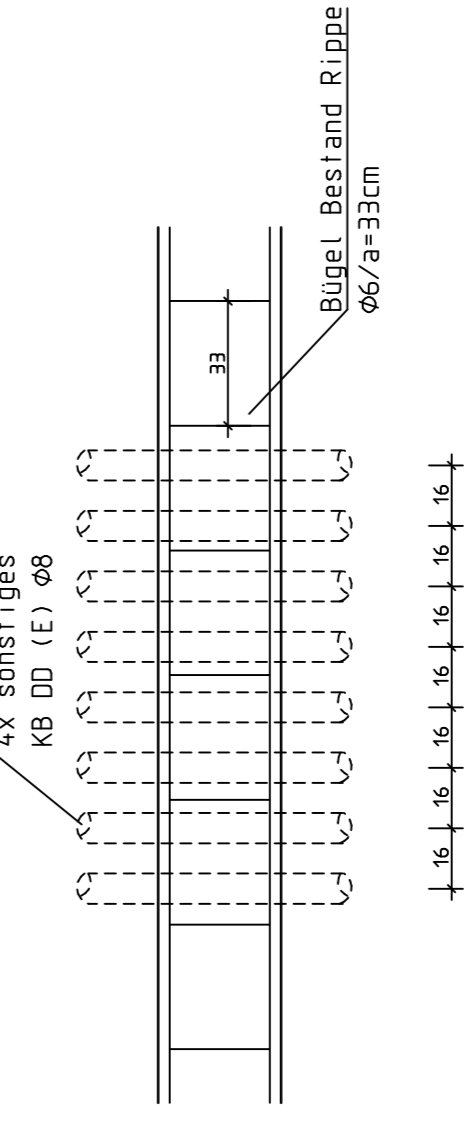
EG Schnitt UZ Pos 105



Schnitt 1-1

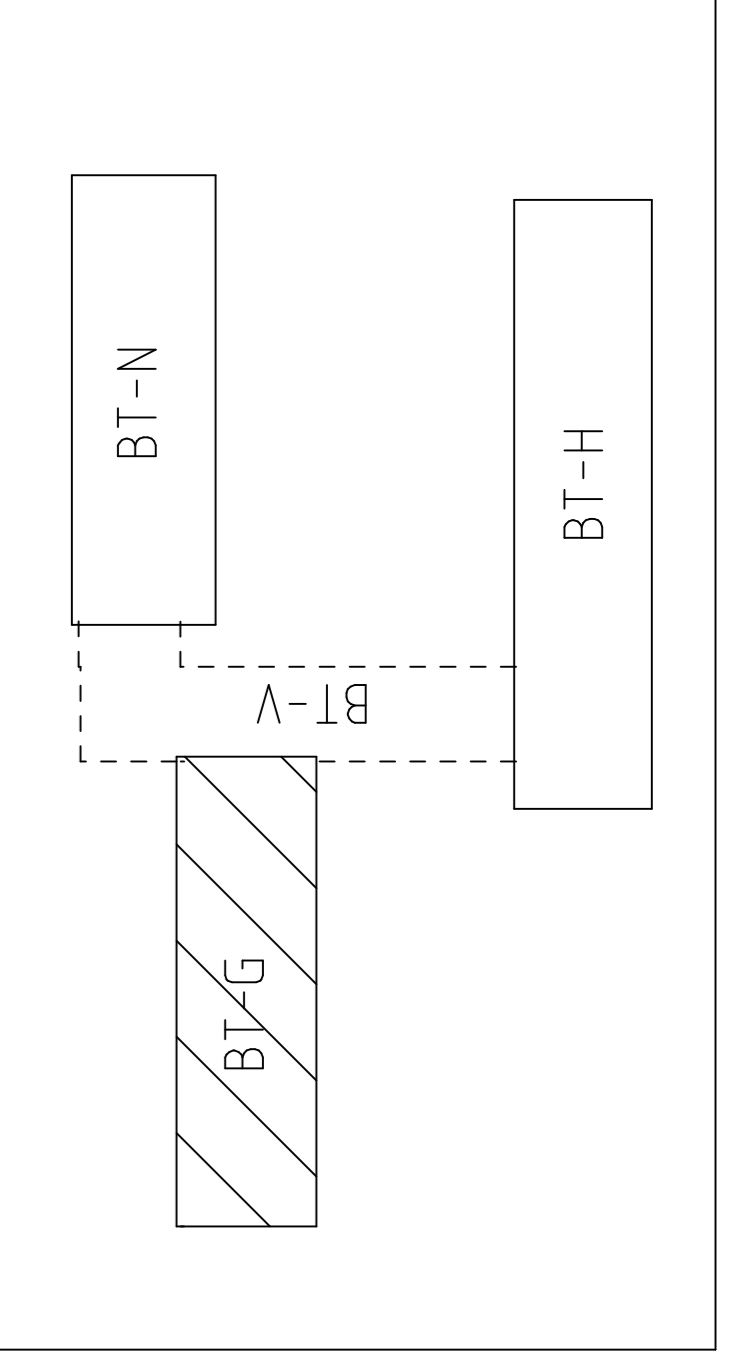


Schnitt 2-2



Nicht tragende Wände sind von der tragenden Konstruktion zu trennen!
Vor Arbeitsbeginn hat der Unternehmer alle Masse verantwortlich zu prüfen und auf der Baustelle zu vergleichen.
Änderungen sind nur nach Rücksprache mit dem Statiker möglich!
Nur für die vom Statiker abgenommene Bewehrung wird volle Haftung übernommen.

BAUSTOFFE	FUNDAMENTE	BODENPLATTE	WÄLLENWÄNDE
C12/25	C 25/30 XC2	C 25/30 XC1	C 25/30 XC1
CE 20			
CE 25			
CE 30			
CE 35			
CE 40			
CE 45			
CE 50			
CE 55			
CE 60			
CE 65			
CE 70			
CE 75			
CE 80			
CE 85			
CE 90			
CE 95			
CE 100			
CE 105			
CE 110			
CE 115			
CE 120			
CE 125			
CE 130			
CE 135			
CE 140			
CE 145			
CE 150			
CE 155			
CE 160			
CE 165			
CE 170			
CE 175			
CE 180			
CE 185			
CE 190			
CE 195			
CE 200			
CE 205			
CE 210			
CE 215			
CE 220			
CE 225			
CE 230			
CE 235			
CE 240			
CE 245			
CE 250			
CE 255			
CE 260			
CE 265			
CE 270			
CE 275			
CE 280			
CE 285			
CE 290			
CE 295			
CE 300			
CE 305			
CE 310			
CE 315			
CE 320			
CE 325			
CE 330			
CE 335			
CE 340			
CE 345			
CE 350			
CE 355			
CE 360			
CE 365			
CE 370			
CE 375			
CE 380			
CE 385			
CE 390			
CE 395			
CE 400			
CE 405			
CE 410			
CE 415			
CE 420			
CE 425			
CE 430			
CE 435			
CE 440			
CE 445			
CE 450			
CE 455			
CE 460			
CE 465			
CE 470			
CE 475			
CE 480			
CE 485			
CE 490			
CE 495			
CE 500			



Ing. Büro für Baustatik
NETER
ICOLA
 Gustav-Weier-Straße 11, 77694 Kehl/Rhein
 Tel.: 07851/71071, FAX: 07851/75845
 e-mail: neticol@neticol-ingenieur.de

PROJEKT:
LANDRATSAMT ORTENAUKEHLEIS
 Berufliche Schulen Kehl, 77694 Kehl

BAUWEISE:
BRÜCKENSCHLOSS
 Positionsplan

GEZEICHNET:
 M.S. 08.05.2023

PROJEKTLEITER:
 M.S. 1.10.2023

PROJEKTNUMMER:
 19-47-84-1

PROJEKTSTADIUM:
 M.S. 1.10.2023

PROJEKTNAME:
 G/2 a